



# TAEHUN

COMPANY PROFILE

## 지명원

당사는 도로조명, 스포츠조명, 경관조명, 광장조명 및 도시경관재  
전문 제조업체로서 귀사에서 발주하는 관련공사 및 납품을  
지명받고자 관련서류를 첨부하여 지명원을 제출합니다.

20    년    월    일  
경기도 화성시 팔탄면 노하길 355-14

주식회사태 현  
대표이사 고태호

귀중



대표이사 고태호

## 태헌, 세상을 밝히는 '빛'이 되다

TAEHUN, OUTDOOR LIGHTING  
WE WILL CHANGE THE CITY ENVIRONMENT

현대건설, 대우건설, 삼성물산 협력업체

평창올림픽 아이스하키, 슬라이딩센터 스포츠조명 납품

광주 기아타이거즈, 수원 KT WIZ 야구장 조명타워 납품

평택 미군기지 가로등, 조명타워 납품

진해 해군기지, 부산신항, 인천신항 조명타워 납품

여수 EXPO, 한강 르네상스 경관조명, 가로등 납품

동홍천~양양간 LED 가로등, 정읍~원덕간 LED 터널등 외 도로조명

각종 스포츠 조명 최다실적 / 국내 최대 규모 조명플 생산공장

## 회사개요

### 회사연혁

- 1986. 11. (주)태헌 설립
- 1992. 08. 건설업 등록-금속구조물·창호공사업 (면허번호:경기92-11-64)
- 1996. 10. 품질경영시스템 (ISO 9001) 인증
- 1997. 02. KS 제품 인증 - 테이퍼 철재가로등주
- 2001. 06. 기업부설연구소 설립
- 2006. 01. 환경경영시스템 (ISO 14001) 인증
- 2006. 07. 파주 운정 신도시 가로등 디자인 공모전 우수상 및 가작 수상
- 2006. 09. 벤처기업, 이노비즈 인증
- 2007. 03. 서울시 감사장 수상 - 계약심사업무
- 2009. 07. 서울 우수 공공디자인 선정
- 2011. 07. 서울 우수 공공디자인 선정
- 2012. 03. 지식경제부장관 표창 - 상공의 날
- 2012. 04. 전기공사업 등록 (면허번호:경기-03894)
- 2012. 06. 서울 우수 공공디자인 선정
- 2013. 01. KS 제품 인증 - LED 가로등 및 보안등 기구
- 2013. 07. 서울우수공공디자인 선정
- 2013. 10. 중소기업청장 표창 - 모범중소기업인
- 2014. 06. 단체표준 인증 - 조명타워
- 2014. 07. 서울우수공공디자인 / 경기도우수공공디자인 선정
- 2015. 05. 산업디자인 전문회사 신고
- 2015. 07. 서울우수공공디자인 선정
- 2016. 07. 한국도로공사 제5회 공공디자인공모전 장려상 수상
- 2016. 07. 서울우수공공디자인 / 경기도우수공공디자인 선정
- 2016. 09. 한국서비스품질우수기업 인증
- 2017. 03. KS 제품 인증 - LED 투광등기구
- 2017. 04. 품목별 원산지 인증 수출자 인증
- 2017. 07. 서울시우수공공디자인 선정
- 2017. 09. 에너지절약전문기업 등록
- 2018. 01. 서울시우수공공디자인 선정
- 2018. 04. 건설업 등록-강구조물공사업 (면허번호:화성18-18-01)
- 2018. 09. 서울우수공공디자인 선정
- 2019. 12. 가족친화기업 인증
- 2020. 06. 서울시우수공공디자인 선정
- 2020. 12. 충청남도우수공공디자인 선정
- 2021. 06. 경기도우수공공디자인 선정
- 2021. 10. 서울우수공공디자인 선정
- 2021. 12. 충청남도우수공공디자인 선정
- 2022. 05. 고용노동부 장관상 수상
- 2022. 11. 국무총리상 수상
- 2022. 12. 경기도우수공공디자인 선정



1986년 창립하여 30여 년간 국내 도로조명 환경개선을 위해 노력한 저희 (주)태헌은  
"큰 밝음"이라는 회사 이름처럼 명실상부 국내 최대 조명 제조 전문회사로서,  
연간 30,000 여 본의 생산능력을 갖추고, 국내 최고 도로조명, 스포츠조명 전문 회사로 성장해 왔습니다.

또한, 반포대교, 여수 EXPO, 한강 르네상스 등 국내 굴지의 경관조명사업을 수행하였으며  
2015년 도시경관사업으로 사업영역을 확대하여 짧은시간에 우수사례를 확보하고  
도시환경 개선을 위한 디자인역량과 수행능력을 인정받고 있습니다.  
자사는 "터전" 기업부설연구소를 통하여 국책 과제를 수행함은 물론이고 KS 제품인증, KC 안전인증,  
LED 가로등/터널등 한국도로공사 승인, 고효율 에너지기자재 인증, 서울/경기도 우수공공디자인 인증,  
도로공사 디자인 공모 우수상 수여를 비롯한 각종 인증 획득 등,  
대외적으로 뛰어난 디자인 능력과 제품개발 능력을 인정받고 있습니다.

특허와 수백여건의 디자인 보유로 고객들의 니즈를 언제나 충족시킬 수 있는 능력을 갖추었으며  
이 외에도 정읍~원덕간 LED 터널등, 평택미군기지 가로등, 기아 타이거즈 챔피언스필드/KT WIZ 위즈파크 조명타워,  
평창동계올림픽 조명과 같은 국내 최대의 프로젝트에  
참여하여 좋은 성과를 거두고 있으며 도시경관분야에서도  
짧은 기간이었지만 만족할 만한 성과를 거두고 있습니다.

(주)태헌은 고객만족과 직원행복을 최대 가치로 삼으며, 지금까지의 성과에 만족하지 않고  
끊임없이 노력하고 연구하여 진정한 "큰 밝음"을 제공하는 (주)태헌이 되도록 임직원 모두 최선을 다하겠습니다.  
많은 관심과 성원을 부탁드립니다. 기대에 꼭 보답하는 기업이 되겠습니다.  
감사합니다.

주식회사 태헌 임직원 일동





## 특허 / 실용신안 / 디자인특허

특허	도로시설물용 지주의 고정장치	10-0951086
	현수형가로등	10-0995806
	현수형가로등등	10-1015382
	강관주고정구조	10-1083986
	일체거동식 입체거더 교량	10-1381410
	소형풍력발전장치	10-1493280
	소성변형지주구조, 이를 이용한 가로등 및 신호등	10-1681164
	통공형 방열 구조를 갖는 조명 장치	10-1804262
	건축물용 외장패널의 조립구조물	10-1820785
	조명타워 비상제동 장치	10-1940557
	내진 조명타워	10-2375313
	수평의 슬래브 지지부가 구비된 원형 강관 거더 및 이를 이용한 거더 교량	10-1454888
	실용신안	가로등주 압
디자인특허	가로등용 압	30-0472108
	가로등	30-0698136
	조명탑	30-0487325
	가로등	30-0521958
	가로등 지주	30-0744742
	가로등	30-0849576
	가로등	30-1158657
	풍력기구가 부설된 조명탑	30-0681752
	가로등	30-1158683
	가로등	30-1158684
	보안등	30-1158689
	가로등	30-1158691
	가로등 지주	30-0707216
	가로등	30-1158693
	가로등	30-1158694

사업자등록증



사업자등록증  
(법인사업자)

등록번호 : 124-81-36098

법인명(단체명) : (주) 태헌

대표자 : 고태호

개업연월일 : 1986년 11월 26일      법인등록번호 : 110111-0510069

사업장소재지 : 경기도 화성시 팔탄면 노하길 355-14

본점소재지 : 경기도 화성시 팔탄면 노하길 355-14

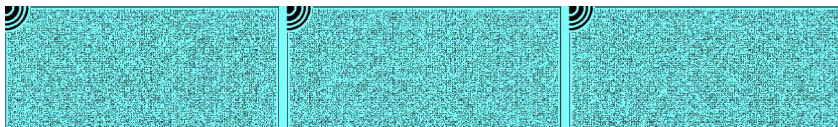
사업의종류 :	<b>업태</b> 제조업	<b>종목</b> 철전주가드레일, 육상 금속 공조 구조제(버스승강장) 제조업
:	제조업	조립식구조물 및 동부속품의 제조, 판매업
:	제조업	교통신호등주 및 동부속품의 제조, 판매업
:	제조업	금속구조물 제조, 설치업
:	제조업	조형물 또는 모형물 및 동부속품의 제조, 판매업
:	제조업	금속올다리 및 동부속품의 제조, 판매업
발급사유 :	제조업	가로등주, 조명타워제작 (별지 출력)

사업자 단위 과세 적용사업자 여부 : 여( ) 부(✓)

전자세금계산서 전용 전자우편주소 : taehun@hometax.go.kr

2023년 07월 19일

화성세무서장





# 전기공사업 등록증

제 경 기 -03894 호

## 전기공사업 등록증

상 호 (주)태현

대 표 자 고태호

법인등록번호(생년월일) 110111-0510069

영 업 소 경기도 화성시 팔탄면 노하길  
소 재 지 355-14

등록연월일 2012년 04월 10일

세계속의 경기도


「전기공사업법」 제4조제1항에 따라  
위와 같이 등록하였음을 증명합니다.

2012년 04월 12일

경 기 도 지 사



# 회사개요



화성시  
Hwasong

## 건설업 등록증

업종 : 금속구조물·창호공사업      등록번호 : 경기02-11-04  
 상호 : ㈜태현      대표자 : 고태호  
 영업소재지 : 화성시 팔탄면 노하길355-14      법(개)인등록번호 : 110111-0510069  
 국적 : 대한민국      등록일자 : 1992년 08월 31일

건설산업기본법 제 9조의 규정에 의한 건설업자임을 증명합니다.

2012년 04월 17일

화 성 시 장 인

변 경 사 항			
변경년월일	변경구분	변경내용	기록자(인)

참고사항: 건설업등록변경(대표자, 상호, 소재지, 기술자)은 발생일로부터 30일 이내에 필연변경신고하여야 합니다. 문의: 화성시청건설과 ☎369-3134

## 건설업 등록증 [금속구조물, 창호공사업]



화성시

### 건설업등록증

업종	강구조물공사업	등록번호	화성18-18-01
상호	㈜태현	대표자	고태호
주된영업소소재지	경기도 화성시 팔탄면 노하길 355-14	법인등록번호 (생년월일)	110111-0510069
국적 (소속국가명)	대한민국	등록일자	2018.04.05.

위 업체는 「건설산업기본법」 제9조에 따른 건설업자임을 증명합니다.

2018년 04월 05일

화 성 시 장 인

변 경 사 항			
변경일	변경구분	변경내용	기록일 및 기록자(서명 또는 인)

210mm×297mm(백장제80g/㎡)

## 건설업 등록증 [강구조물 공사업]



공원등 / 가로등 / 부속자재

하남 스타필드



# 고양 스타필드



손수경 作

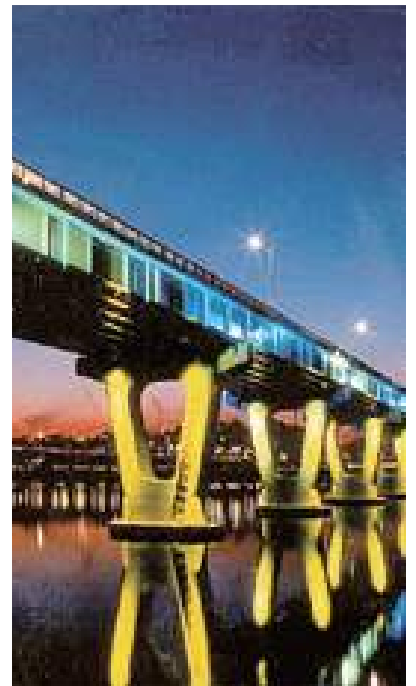
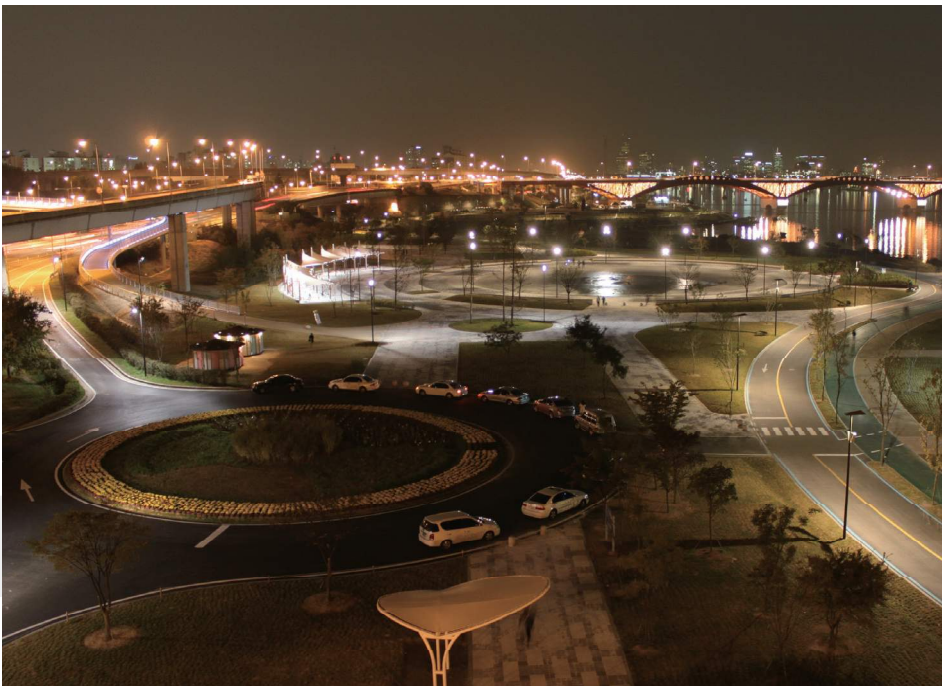


손수경 作



손수경 作

한강 르네상스 난지지구



## 한강 르네상스 여의지구



여수 EXPO





# 공원등기구 및 공원등주 납품실적

## 인왕산 힐스테이트



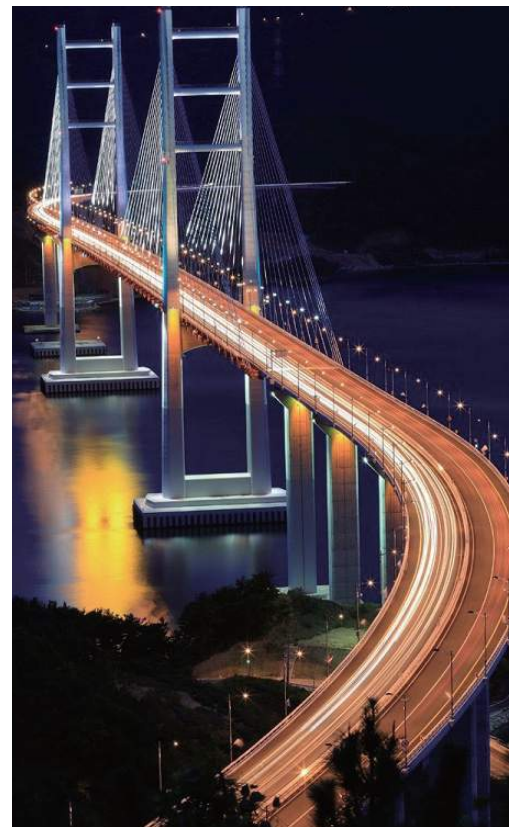
2022	빛으로 행복한야간경관 조성사업	경기도 부천시
	화성시 노후 가로등 교체	경기도 화성시
	광덕교	경상북도 청송군
	은평구 노후 가로등 교체	서울특별시 은평구
	국토교통대전 전시용 Pole	한국조명CT연구원
	남양읍 가로(보안)등 정비공사	경기도 화성시 남양읍
	팔탄면 노후 가로등 교체	경기도 화성시 팔탄면
	인왕산힐스테이트	힐스테이트 아파트 입주자대표회의
	매송면 노후 가로등 교체	경기도 화성시 매송면
	파주 금강산랜드	지에스에스아이(주)
2021	김포 향산지구	김포향산도시개발사업조합
	예은교회	서울특별시 중랑구 예은교회
	한국타이어MAINP_G조성	울산남구청
	동부간선도로 확장공사 2공구	서울시 도시기반시설본부
2020	대신지구 진입로	경상북도 김천시
	시흥 거북섬	(주)링크맨
	스타필드시티 안성	(주)슈퍼플랫
2019 ~	김포 향산 도시개발사업 기반시설	현대건설
	영석고등학교	경기도교육청
	서울제물포로지하화	현대건설
	남제주발전본부	한국남부발전
	장안남산체육공원	화성시청
	소방방재 교육연구단지	현대건설
	강화리조트	강화리조트
	왕십리뉴타운3구역	POSCO건설
	남악대죽도 산책로변	무안군청
	하남 유니온스퀘어 복합센터	(주)슈퍼플랫
	미음지구진입도로	현대건설
	광명역세권 오리로외 2개도로	LH
	옥정배수지	양주시청



동홍천~양양 고속도로



## 창원~부산 고속도로



정읍~원덕 고속도로



동백대교(구 군장대교)

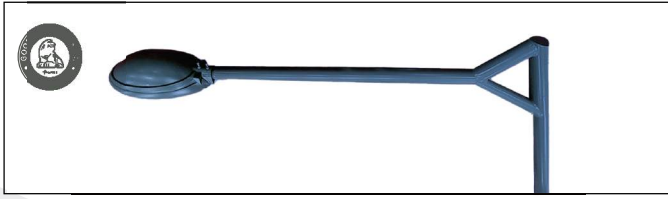


반포대교



## 서해안 고속도로

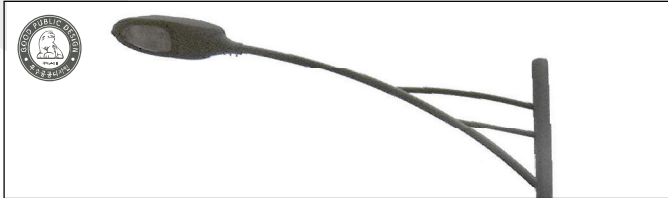




살별



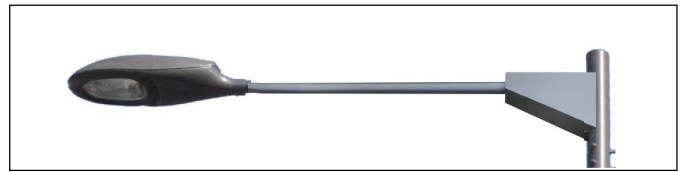
시티유니온



코스틸라



유려



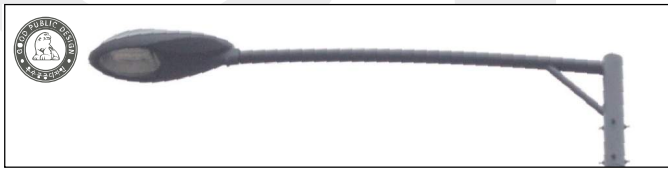
고덕



시티아이보리



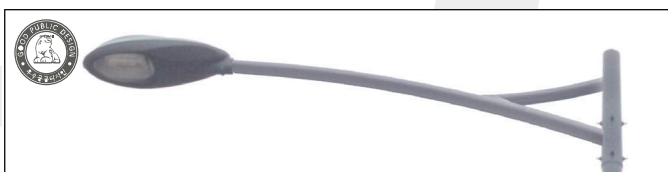
이울



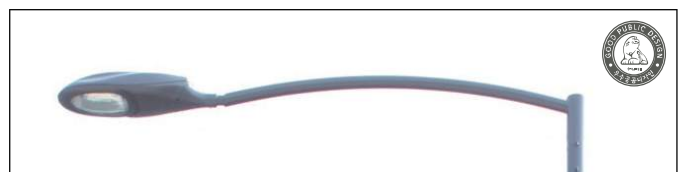
커브윈



그린나래



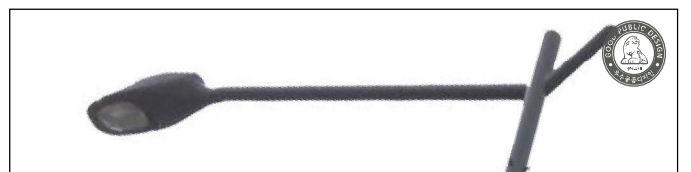
크로스커브



아미



와이론



그루터기



대전시 디자인



제주시 디자인



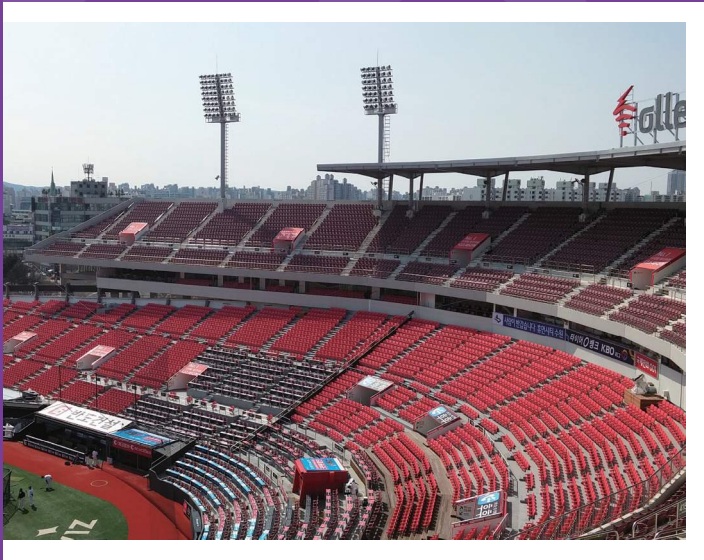
## 가로등기구 및 가로등주 납품실적

2022	현대에너지어링-독신자숙소 120B	(주)말타니
	청양~신양 IC 도로	(주)신화전기
	광덕교	청송군청
	Port Entrance Roads PJ, Iraq 이라크 PJ항 입구 도로	대우 E&C
	남사배수지 상부 체육시설	용인시청
	국토교통대전 전사용 Pole	한국조명ICT연구원
	창원시관내국도대체우회도로 (귀곡~행암)	대호전기주식회사
	청송읍 중앙로	청송군청
	군청진입로 외 1지구	청송군청
	인양산힐스테이트	힐스테이트 입주자대표
	삼자현터널	부산지방국토관리청
	금성건설(주) 평택현장	노바엔지니어링(주)
	만안구	안양시청
	파주운정3 3,6공구및시도1호선	토지주택공사 파주시업본부
김포 향산지구	김포향산도시개발사업조합	
2021	한국타이어MAIN P_G조성공사	현대건설
	평택미군부대	(주)일성
	서부간선 지하도로	서서울도시고속도로(주)
	역곡천	부천시청
	대우건설 패밀리하우스	(주)말타니
	군장국가산단 인입철도 제 1공구	쌍용건설
	신월 IC	(주)경동건설
	동부1구역	동부도로사업소
	보령해저터널	현대건설
동부간선도로 확장 2공구	도시기반시설본부	
2020	평택 미군부대 가족비동반 병사숙소	(주)말타니
	심양로	성북구청
	송내 IC 하부	부천시청
	김포~향산간 도시개발사업 기반시설	현대건설
	금양테크노벨리 산업단지 조성사업	광성전기산업(주)
성산대교 남단	(주)정우이앤씨	
2019	오정레포츨센터 야외생활체육시설	부천시청
	서면-근남 제 1 도로	부산지방 국토관리청
	신촌로	마포구청
	용인도시계획도로(이동) 소1 ~ 10호	처인구청
	만안구 누전선로	안양 도로교통사업소
	관양2동 자동차 검사소	안양 도로교통사업소
	기흥동단IC 진입로	한국토지주택공사(경기)

	e편한세상 서울대입구	대림산업
	개포주공 3단지	성민이엔에프
	영석고등학교	영석고등학교
	화양 ~ 적금 3공구	남부도로사업소
	지방도 1132호선(세화리 및 하도리일원)	서귀포시청
2018 ~	밀양역 ~ 삼랑 도로	국토관리청
	마곡지구	SH공사
	소방방재 교육연구단지	현대건설
	연희 푸르지오 아파트	우선기술
	구포 ~ 덕산간도로 2공구	삼성물산
	반포대교	남부도로사업소
	인천항 국제여객부두	그린에이드
	관악대로	관악구청
	경인교대 ~ 삼막마을 연결도로	안양시청
	흥안대로	안양시청
	남부순환로 ~ 오정대로	서울 도시기반시설본부
	스타필드 고양	신세계 건설(슈퍼플랫)
	광명시 서독로~안양시 충훈터널	서울 도시기반시설본부
	부천대학교 제2캠퍼스	안양시청
	행복도시~공주도로	세종시청
	용인우회도로	대우건설
	국도59호선 숙암 ~ 막동 도로건설	나우스넷
	대구 코스트코	에이펙
	현대자동차 일산복합거점	현대건설
	세종 코스트코	에이펙
도담~영천 복선전철 제1공구 노반건설	현대건설	
군장대교	우현전기	
김천 제 1 일반산업단지	김천시청	
서산시 연구특구 내 기반시설 및 진입도로	현대건설	
남부순환로 ~ 오정대로	서울 도시기반시설본부	
미음지구 진입도로	현대건설	
둔내 ~ 무이 제 1 전기공사	원주 국토관리청	
평택미군부대 다운타운	말타니	
고양 현대 모터스튜디오	현대건설	
성남~여주 7공구	삼성물산	
왕십리 뉴타운 제 3 구역	SK건설	

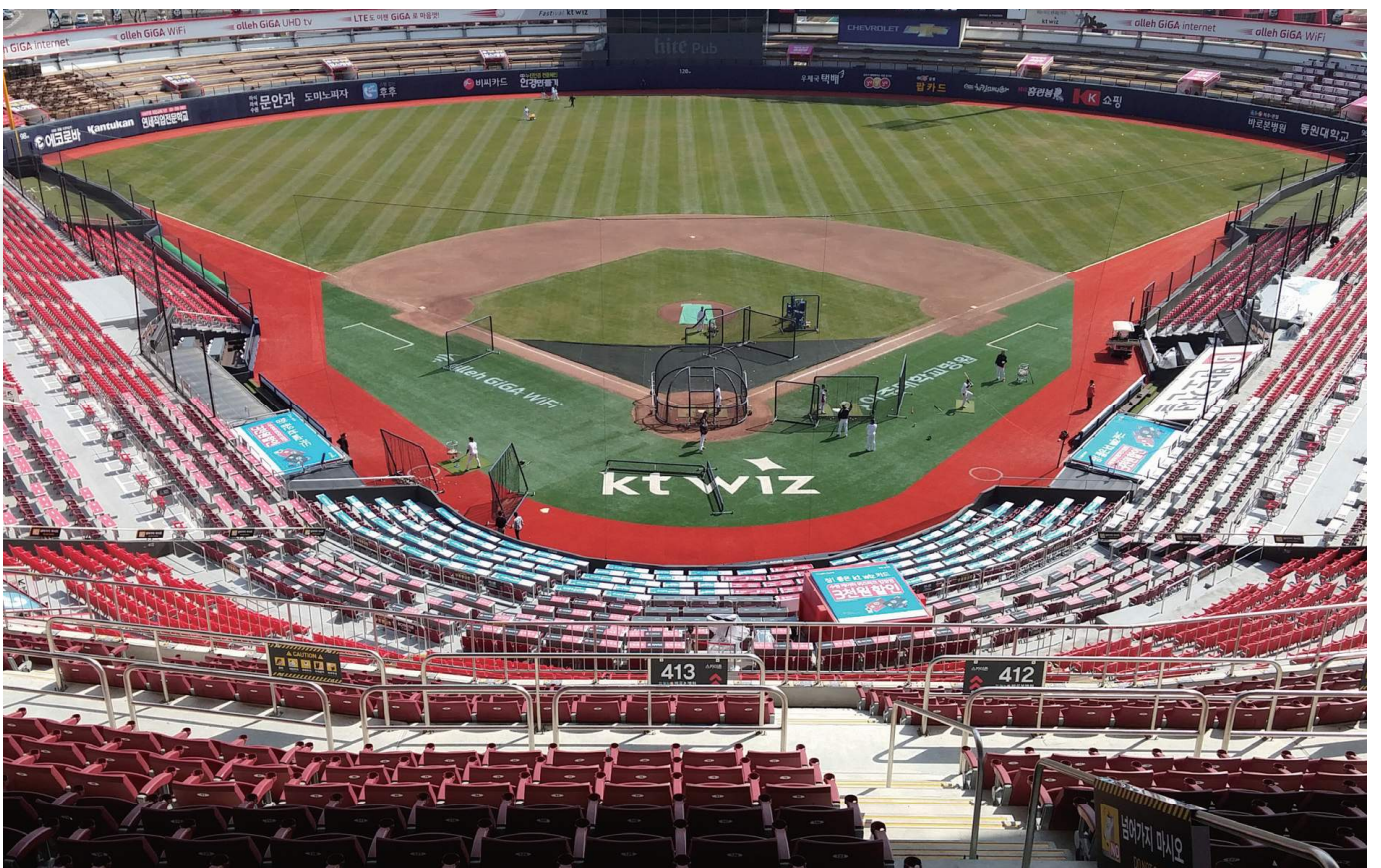
가로등주 해외수출 납품실적

SAUDI / SADARA MFC PROJECT	대림산업
OMAN / OMAN OIL COMPANY E&P	현대건설
IRAQ / WEST QURNA FIELD 2ND PHASE PROJECT	삼성 ENG
SINGAPORE / JURONG AROMATICS COMPLEX PROJEC	SK ENG
SAUDI / YERP-3, 4	대림산업
IRAQ / WEST QURNA FIELD 2ND PHASE PROJECT	삼성 ENG
UAE / ABU DHABI / RUWAIS / NGL-4 TRAIN PROJECT	GS E&C
UAE / ABU DHABI / RUWAIS REFINERY EXPANSION PROJECT / EPC-4	현대건설
UAE / ABU DHABI / RUWAIS REFINERY EXPANSION PROJECT / EPC-1	SK ENG
ECUADOR / ESMERALDAS / ERRP RHASE 2	SK ENG
UAE / ABU DHABI / RUWAIS REFINERY EXPANSION PROJECT / EPC-3UAE	삼성 ENG
KUWAIT / NEW BOOSTER STATION	SK ENG
UAE / ABU DHABI / RUWAIS REFINERY EXPANSION PROJECT / EPC-4	대우 ENG
KUWAIT / NEW BOOSTER STATION	SK ENG
UAE / ABU DHABI / RUWAIS REFINERY EXPANSION PROJECT / EPC-3	삼성 ENG
UAE / ABU DHABI / RUWAIS REFINERY EXPANSION PROJECT / EPC-3	삼성 ENG



조명타워/투광등

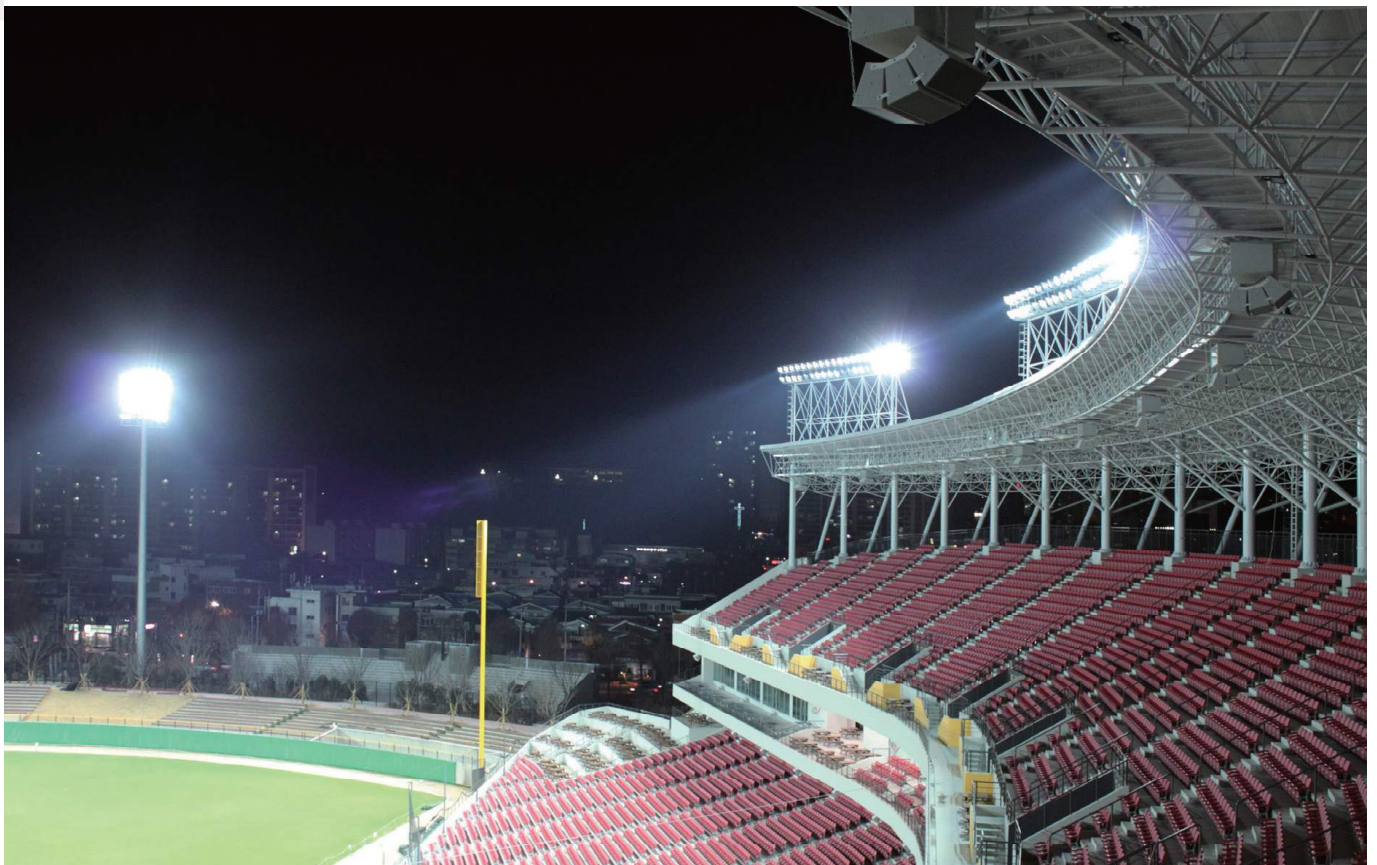
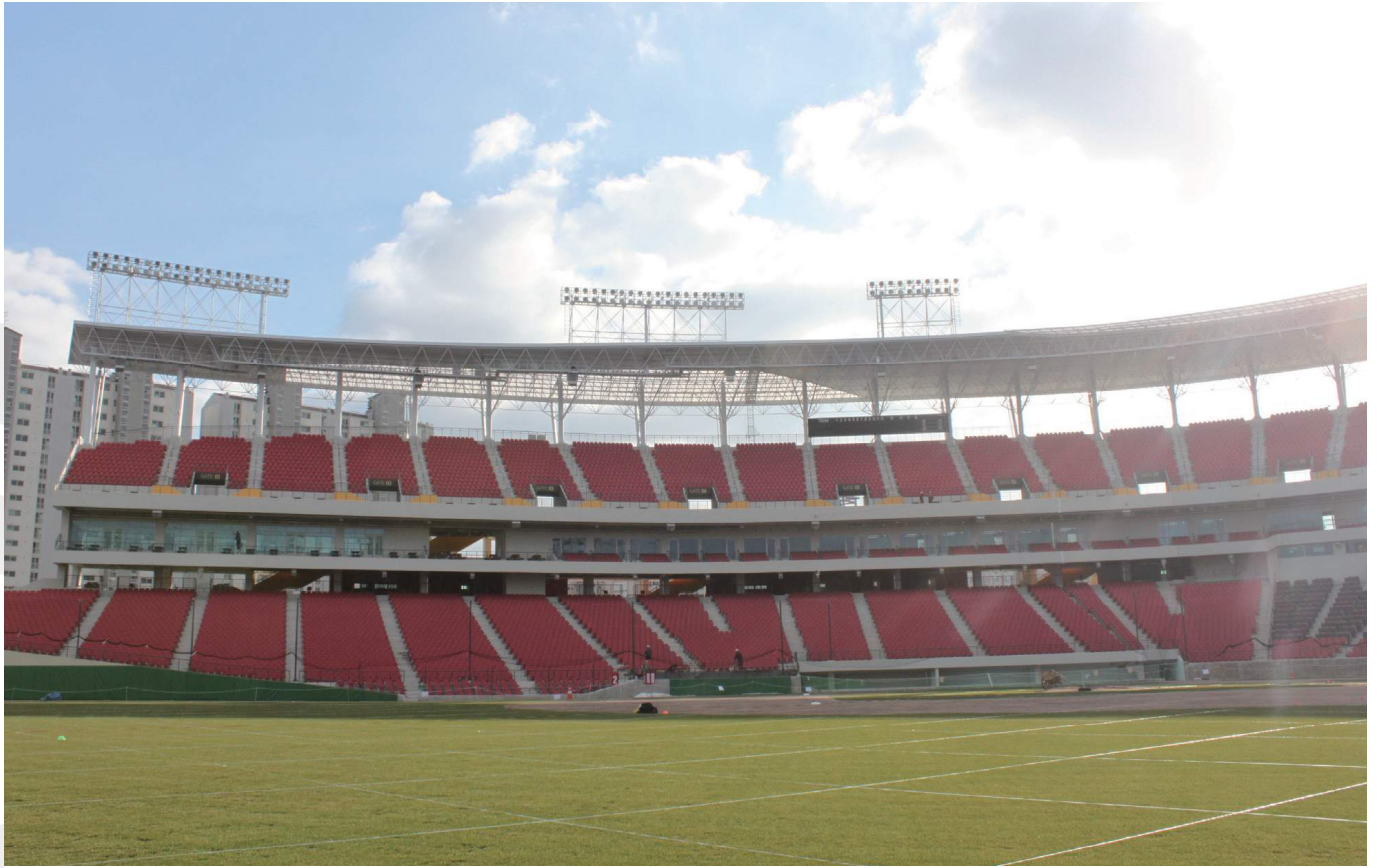
수원 KT WIZ 야구장



# 부산신항 컨테이너 터미널



광주 기아챔피언스야구장



## 평택 미군부대



제주 조천운동장





## 투광등기구 및 조명타워 납품실적

2022	덕적 종합운동장	인천광역시 옹진군
	용인시 청소년수련원 대운동장	경기도 용인시
	신촌오거리	경상남도 밀양시
	근덕풋살장	강원도 삼척시
	영덕동 유소년 테니스장	경기도 용인시
	22-동 체육시설 보수	국방부 해군제1함대사령부
	목포FC 유소년 축구장	전라남도 목포시
	119여단 1세대 부대개편	육군 제6128부대
	청도천파크골프장	청도군 문화체육시설사업소
	남해스포츠파크	경상남도 남해군
	진주종합경기장	경상남도 진주시
	휘문중학교 운동장	서울강남교육청 위문중학교
	안양종합운동장 테니스장	경기도 안양시
	사등운동장	경상남도 거제시
	본리초등학교	(주)한남라이팅
	남해스포츠파크	경상남도 남해군
	금남초등학교 테니스장	세종특별자치시교육청
	경운중학교 야구장	대구광역시 서부교육지원청
	파주운정 공공하수처리시설	한국토지주택공사 파주사업본부
	충주상업고등학교 축구장	충청북도교육청
경산초등학교 테니스장	(주)진성전력	
소망공원 테니스장	경기도 시흥시	
신안동 복합스포츠타운	경상남도 진주시	
음성생활체육공원	충북 음성군 시설관리사업소	
감곡중 외 2교(삼성초, 쌍봉초)	충청북도음성교육지원청	
송도LNG종합스포츠타운 축구장	인천광역시 종합건설본부	
인천항 영종도	(주)천일	
양산종합운동장	양산시청	
진월복합운동장	광주광역시 남구	
밀양골프장	주식회사 에이팩	
2021	천안야구장	천안시시설관리공단
	제천 사회인 야구장	충청북도 제천시
	한국에너지공대	한국에너지공과대학교
	경북고등학교	한남라이팅
	단성면 생활체육공원	경상남도 산청군
	청송군생활체육공원	경상북도 청송군
	문경야구장	경상북도 문경시

2020	미르스타디움 보조경기장	경기도 용인시
	용진 생활체육공원	전라북도 완주군
	구례공설운동장	전라남도 구례군
	수락산 스포츠타운	서울특별시 노원구
	갈매산 체육시설	경상남도 창원시
	수지체육공원 테니스장	경기도 용인시
	동탄야구장	경기도 화성시
	서울월드컵 보조경기장	서울시설공단
	곤지암 리조트 슬로프	(주)에스앤아이코퍼레이션
	칠곡종합운동장	경상북도 칠곡군
	한국철도공사 코레일	한국철도공사
	제천봉양건강축구캠프장	충청북도 제천시
	주덕.양성 생활체육공원	충청북도 충주시
	블루원 상주 컨트리클럽	주식회사 에이팩
	팻-빌리지놀이터	창원시 농업기술센터
	용문생활체육공원	경기도 양평군
	백령종합운동장 테니스장	인천광역시 옹진군
	합성1동 체육시설	경상남도 창원시
	태백스포츠파크 야구장(B구장)	강원도 태백시청
	신학대 유희부지 체육시설	경기도 부천시
청도 루지트렉	(주)혁신전기	
안양천 테니스장	서울특별시 영등포구	
시립광명야구장 및 다목적구장	경기도 광명시	
청양 공설운동장	충청남도 청양군	
을미기공원 축구장	대전광역시 대덕구	
삼성체육공원 풋살장	경상남도 양산시	
미음 화물자동차 공영차고지	부산광역시 건설본부	
양산종합운동장	양산시청	
오산비행장	노버인터내셔널주식회사	
동북리 체육센터	제주시청	
양성~소태간 세월교	충청북도 충주시	
파주 보조경기장 등 2개소	경기도 파주시	
성남축구센터	경기도 성남시	
봉담공공하수처리시설	경기도 화성시 맑은물사업소	
신국제여객부두 5번선석	인천항만공사	
영릉이 갈매 야구장	서울특별시 영등포구	
화성 상록골프장	공무원 연금공단	

## 투광등기구 및 조명타워 납품실적

2020	풍산 체육공원 축구장	경상북도 안동시
	화성상록골프장	공무원연금공단
	청송군민운동장	경상북도 청송군
	시화 거북섬 해양레저 복합단지	(주)링크맨
	진교 생활체육공원	하동군청
	봉화 복합 스포츠단지	봉화군청
	방배체육공원	서초구청
	서충주 생활체육공원	충청북도 충주시
	버섯광장	충청북도 괴산군
평택미군부대 가족비동반 병사숙소	(주)말타니	
2019	한림 종합운동장	제주시청
	오포 생활체육공원	경기도 광주시청
	동부권(반월) 체육시설	화성시 지역개발사업소
	마도 근린공원 축구장	화성시청
	거제 시립테니스장	거제시청
	진해공설운동장 야구장	경상남도 창원시
	동해 제 1합대 테니스장	국방부해군 제 1함대사령부
	구포생활체육공원	경상북도 구미시
	근린주제공원	울주군청
	광주축구전용구장	광주광역시
	산내들 오토캠핑장	김천시청
	고성군 스포츠타운 제 2구장	고성군청
	광려천 산책로	창원시 마산회원구
	부천체육관 다목적구장 리모델링	부천시청
	봉화 복합스포츠단지	봉화군청
	마산동중학교 운동장	마산교육청 마산동중학교
강창학 종합경기장 천연잔디구장	서귀포시청	
2018	창원터널	성산구청
	망양정 해수욕장	울진군청
	장흥 테니스장	양주시청
	경주 축구공원	경주시청
	부천체육관 인라인트랙	부천시청
	주덕 테니스장	충주시 주덕읍
	금왕 생활체육공원 인라인스케이트장	음성군 시설관리사업소
	충주 롯데공장	파인테크닉스
	의성남대천 고향의 강	경상북도청
	공천포 전지훈련센터 잔디구장	서귀포시청

세한대학교 운동장	당진시청
담동항 어선간이수리소	웅진군청
한강본부 체육시설	한강수력본부
논산시청 주차장	논산시청
문경읍 테니스장	문경시청
무주 제일공원 테니스장	전라북도 무주군
두왕 테니스장	울산광역시 남구청
단양 생태체육공원	단양군청
대진 해수욕장	영덕군청
매송 휴게소	부영에너지
인천신항	현대건설
신보령 화력발전소	대호전기
창원시립테니스장	창원시청
함안스포츠타운 족구장	함안군청
영월교도소	서울지방교정청
함덕서우봉 해변	제주시 조천읍
천평권역	경남지역본부
영산 풋살장	창녕군청
금산세계인삼 EXPO 주차장	금산군청
음성군 테니스장	산업통상자원부 국가기술표준원
학사운동장	한국과학기술원
의암수력 테니스장	(주)의암수력발전소
조천운동장	제주시청
현서고등학교 테니스장	청송교육청 현서중학교
장안 남산체육공원	화성시 지역개발사업소
부산 신항 남컨테이너 터미널2-2	부산 항만공사
진주, 산청지사	경남지역본부
하남 만남의 광장, 안성 휴게소	(주)태양전자
롯데주류 청주공장	동부라이텍
광주 장지 I.C 승하강식	광주시청(경기도)
LG 전자 창원 제1공장	LG 전자
중국 태주 LG 전자 공장	LG 전자
중국 진황도 LG 전자 공장	LG 전자
안성시 내해울 광장	안성시청
중국 언태 LG 전자 공장	LG 전자
중국 천진 LG 전자 공장	LG 전자



## 도시경관

울산 남대천 은어다리



광주 비엔날레 상징탑



청도군 상징조형물



암사동 선사주거지 상징타워



**빛살무늬토기형조명탑**

이 조명탑은 6천년 역사를 간직한 강동구 암사동 선사주거지(사적제267호)에서 발견된 빛살무늬토기를 현대적 감각에 맞게 재구성한 것으로 조명탑의 기능성과 조각으로서의 예술성을 조화시킨 강동구의 상징조형을입니다. 상단부에는 서울의 관문인 천호대로와 방아다리길을 환하게 밝혀줄 조명등이 있는 토기사시내 유물인 원구대(原龜臺:경남 울산군 소재 국보 제285호)에 그려져 있는 암각화(岩刻畵)가 조각되어 있습니다.

높이:18m 둘레:상단부11.44m 하단부5.43m  
 재질:동관 스테인레스 스텐드 글라스  
 1997. 10. 20

**강 동 구 청 장**

기획:강동구 도로과 장태황·유재광  
 감독:강동구 도로과 박계하  
 조각:육봉환 글씨:윤두식·김부경  
 제작설치:주식회사 태헌

대구 삼각네거리 도시환경 조형물





대전 목천교 교량조형물



하동 만남의 광장 분수조형물



## 상주 보도교 상징다리



경남 산청 사장교



# 안동 낙천교



## 도시경관 납품실적

2022	고성 별빛은하 하늘공원 시설물	하람종합건설(주)
	공주시 제민천 옹벽 경관개선	(주)태화건설
	삼귀해안도로 산책로	경상남도 창원시
2021	청송 파천면 이정표 정비공사	청송군청
	청송ic게이트 조형물 제작설치	(주)에스아이다
	김천 대신지구 진입로 경관디자인 개설공사	금광기업(주)
	고성군 현내면 평화지역 경관조성사업	하람종합건설(주)
2020	문경 온천지구 경관조형물 설치공사	(주)영재
	현동면 브랜드 슬로건 설치공사	주식회사 에스아이다
	남해힐링빌리지 조경 문주	라임종합건설(주)
	영광북문재 육교	테마환경
	월막교	청송군청
	울진 망양정 해수욕장 음수대 외 조형물	울진구청
2019	부천역 타워형 미세먼지 저감장치 구조물	에코이엔지
	청송군 도평수로교 조형물 제작설치	(주)대망
	청송군 김인환박사 조형물 제작설치	(주)에스아이다
	임실치즈테마파크 벽천패널 제작설치	(주)필기획
	김천 산내들 오토캠핑장	김천시청
	울진군 왕피천생태공원 풍경열주	(주)태산조경
	지방정원 조성공사 시설물 제작설치	(주)태산조경
	청송교입구 CCTV 조형열주	경상북도 청송군
2018	청송교 경관 개선사업	청송군청
	개령 매립장 2단계 조성사업	경상북도 김천시
	부산 세관 풋살장 조명탑 납품	에스엔피 글로벌
	녹색문화상생벨트 내 교량하부 경관개선	(주)케이알산업 외
	영덕군 병곡항 포토존 제작설치	선봉종합건설(주)
	청도군 신기교 조형물 제작 및 납품	(주)영재
	영월 강원도민체육대회 홍보조형물 제작설치	영월군청
	울진 망양정해수욕장 특화개발사업 조형물 (안내판 외)	울진군청 (주)영재, 삼양디자인
	울진 망양정해수욕장 특화개발사업 조형물	울진군청 - 미래조경

2018	개령 매립장 2단계 조성사업 전기공사	김천시 (MAS)
	청송 월막교 조형물 조명 설치공사	(주)한승전력
	청송군 월막교 조형물 제작설치 외	SID 외
	월막교 조형물 제작설치	(주)에스아이다
2017	청송군 사과테마공원 사과조형물 이설 및 경관조명 설치공사	청송군
	장수군 동동교 설계영업비 정산	주식회사 나인텍
	방학천주변 경관개선사업 기본 및 실시설계용역	서울시 도봉구청
	왕피천 생태공원 조성공사 중 전망대 제작설치	(주)동우건설
	순천 완주군 60~80km 직선구간 경관다양화 공사	(주)태우
	청령포교차로 일원 지하차도 경관시설물 설치공사	영월군청
2016	자작나무형 제품제작설치	(주)강산조경
	태기청태산 생태자원보전복원사업 종합계시판 구입	횡성군청
	태기청태산 조립식구조물 제작 및 설치	횡성군청
	고창세계프리미엄 갯벌 생태지구 조성사업 중 경관시설	(주)지토이앤씨
	울진 금강송 에코리움 조성공사 중 경관시설물 제작설치	태강건설
	봉화군 버스승강장 제작 및 설치	봉화군청
	영월 마차소재지 마을상징 조형물 제작설치	영월군청
	교량외장 및 교량난간 제작설치	용인시
2016	태기, 청태산 생태자원보전 복원사업 중 교량2개소 및 하늘바라기 쉼터 제작	(주)강산조경
	청령포 나들목 이부 및 회전교차로 도로환경 정비공사 중 경관조성공사	영월군청
	남해선 2개소 직선구간 경관다양화 공사	(주)남양종합건설
	안동시 용상교 교량경관시설 제작 및 납품	(주)한길산업



## 스마트쉼터

# 스마트쉼터







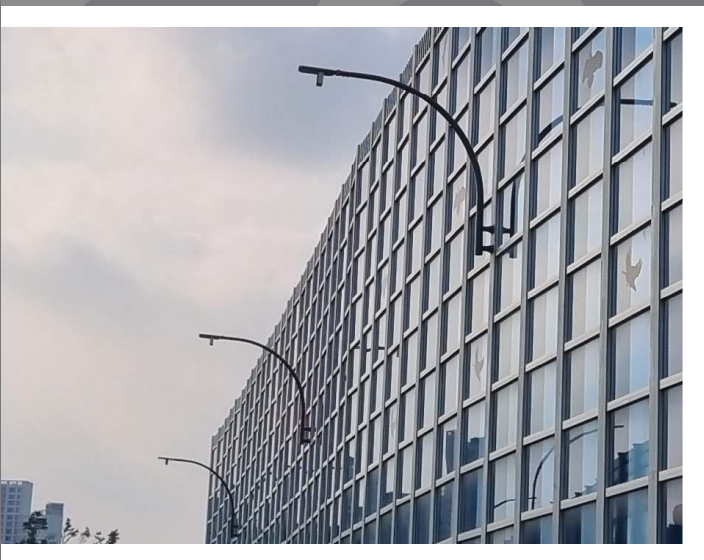
# 스마트쉼터





# 스마트쉼터





제품 / 보안등, 가로등

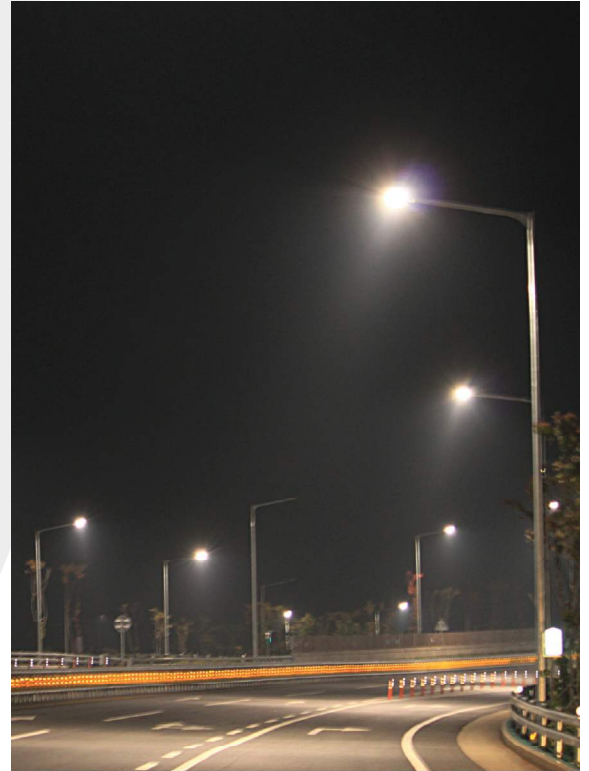
가로등기구



75W THSL-O075SSS



100W THSL-O100SSS



정읍~원덕간 고속도로



세종 은하수 공원



125W THSL-O125SSS



150W THSL-O150SSS

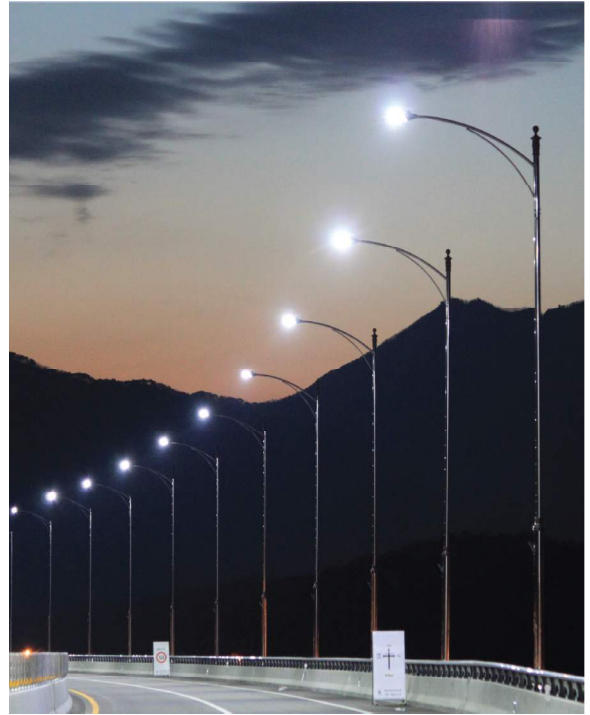
가로등기구



75W THSL-7075NAS



100W THSL-7100NAS



구포~덕산간 2공구



동홍천~양양간 고속도로



125W THSL-7125NAS



150W THSL-7150NAS



# 제품

## 보안등기구



25W THSL-MO025SSS



50W THSL-MO050SSS



손수경 작

고양 스타필드



SH 내곡지구

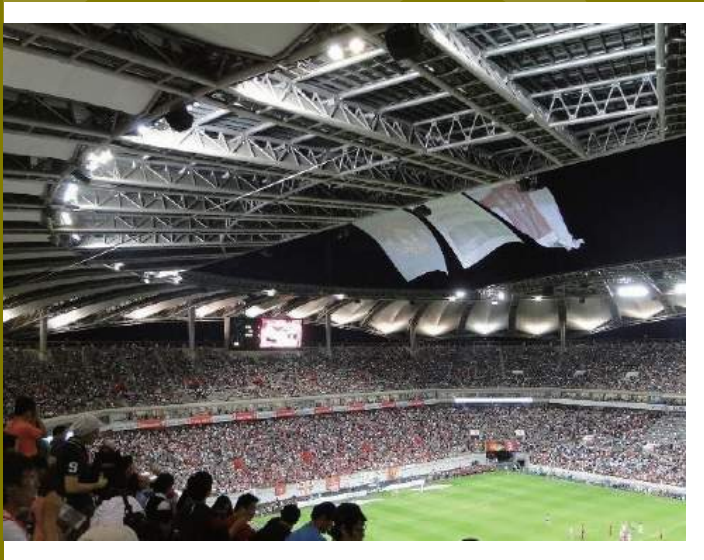


25W THSL-5025NAS



50W THSL-5050NAS





제품 / 투광등기구

# HAWK

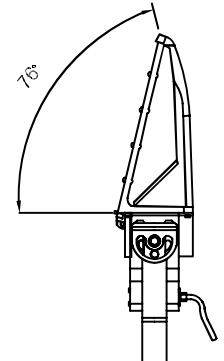
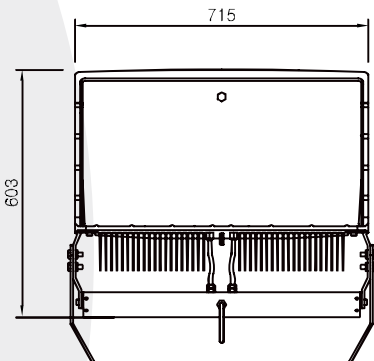
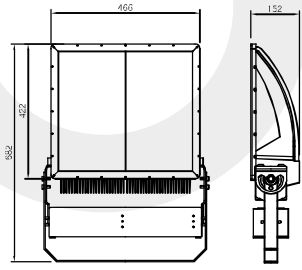
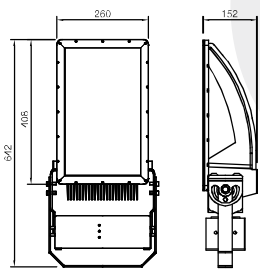


200W 400W THFL-HKI  
400W 600W 800W

### Features

- 비대칭 배광
- 슬림한 디자인
- 눈부심방지에 특화된 등기구
- 20KV 서지 프로텍터 내장

Asymmetric light distribution  
Slim and compact design  
Minimized glare  
20kV Surge Protection Device included



Specifications	200W	400W	400W	600W	800W
Luminous Flux	≥ 27,000lm	≥ 48,000lm	≥ 48,000lm	≥ 72,000lm	≥ 96,000lm
Input Voltage	220V, 60Hz				
System Efficiency	≥ 120lm/w				
Color Rendering	≥ 75Ra				
IP	65				
Color Temperature	≥ 5,000K				
Life Time	50,000hrs				

# NOVA

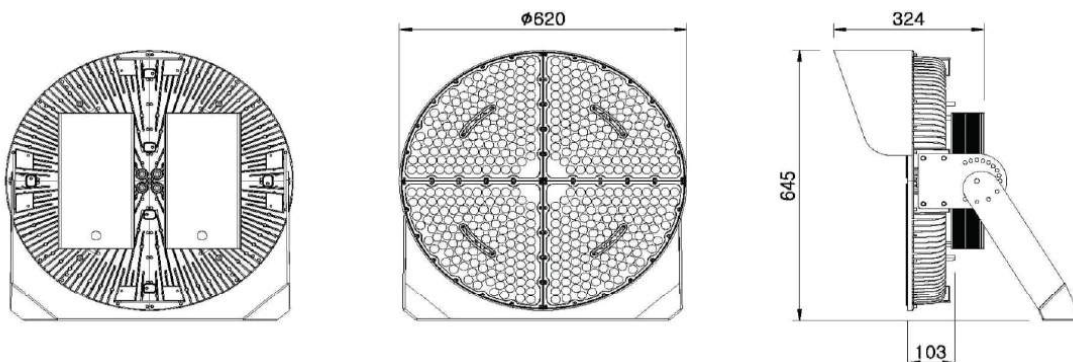


## Features

- 수려한 디자인
- 효과적인 방열구조
- 내구성 및 내부식성 강화

- Stylish design
- Effective heat dissipation structure
- Durable and anti-corrosiv

1200W 1400W THFL-PTI



Specifications	1200W	1400W
Luminous Flux	≥ 160,000lm	≥ 180,000lm
Input Voltage	120~240V	
System Efficiency	≥ 120lm/w	
Color Rendering	≥ 75Ra	
IP	65	
Color Temperature	≥ 5,700K	
Life Time	50,000hrs	

SSH1



Features

- 바이저(눈부심 방지) 설치가능(옵션품목)
- 간단한 개폐 형식 적용으로 손쉬운 유지보수
- 방충 파장대역을 사용
- 강화유리와 플리카보네이트 전면커버로 내구성 강화

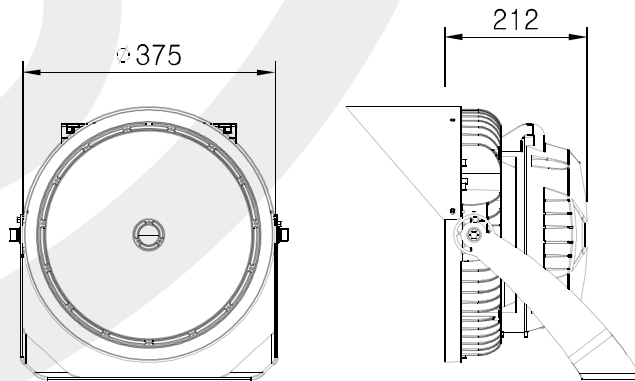
- Light visor applicable (option)
- Easy maintenance with simple open/close unit
- Easy Installation due to light weight and compact design
- Mothproof by avoiding UV wavelength light

300W

400W

THFL-SSH1

600W



Specifications

Specifications	300W	400W	600W
Luminous Flux	≥ 45,000lm	≥ 60,000lm	≥ 90,000lm
Input Voltage		220V, 60Hz	
System Efficiency		≥ 150lm/w	
Color Rendering		≥ 75Ra	
IP		65	
Color Temperature		≥ 5,700K	
Life Time		50,000hrs	

ENDY



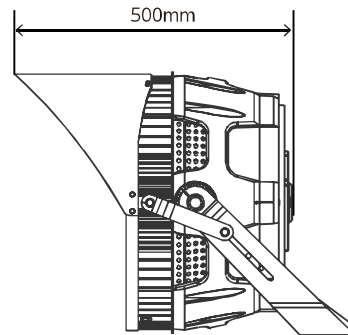
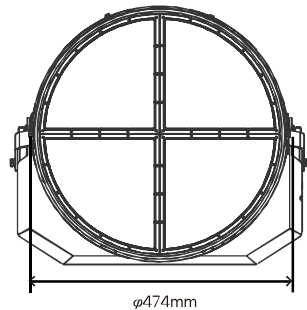
1000W 1200W THFL-SHI

### Features

- 세련된 디자인
- 바이저(눈부심 방지) 기본장착
- 조명밝기 조절 가능
- 레이저 조준장치

- Stylish design
- Light visor minimizes glare
- Adjust the light, intelligent dimming
- Laser Aiming Device



Specifications	1000W	1200W
Luminous Flux	≥ 120,000lm	≥ 140,000lm
Input Voltage	120~240V-277~480VAC	
System Efficiency	≥ 115lm/w	
Color Rendering	≥ 75Ra	
IP	65	
Color Temperature	≥ 5,000K	
Life Time	50,000hrs	

평창 동계올림픽 관동센터



# 평창 동계올림픽 관동센터



성남 종합 스포츠센터







# TAEHUN

## (주)태헌

본사, 공장 : 18576 경기도 화성시 팔탄면 노하길 355-14 / T. 031-354-5901~3 / F. 031-354-5900

영업 및 연구소 : 07731 서울시 영등포구 국제금융로 6길 33 맨하탄빌딩 1026호 / T. 02-769-1220~3 / F. 02-780-8222

## TAEHUN.Co.,Ltd.

Factory : 355-14, Noha-Gil, Paltan-Myeon, Hwaseong-Si, Gyeonggi-Do, Korea / T. 82-31-354-5901~3 / F. 82-31-354-5900

Sales&Design : #1026, Youido Dept BD 33, Gukjegeumyung-Ro 6-Gil, Yeongdeungpo-Gu, Seoul, Korea / T. 82-2-769-1220~3